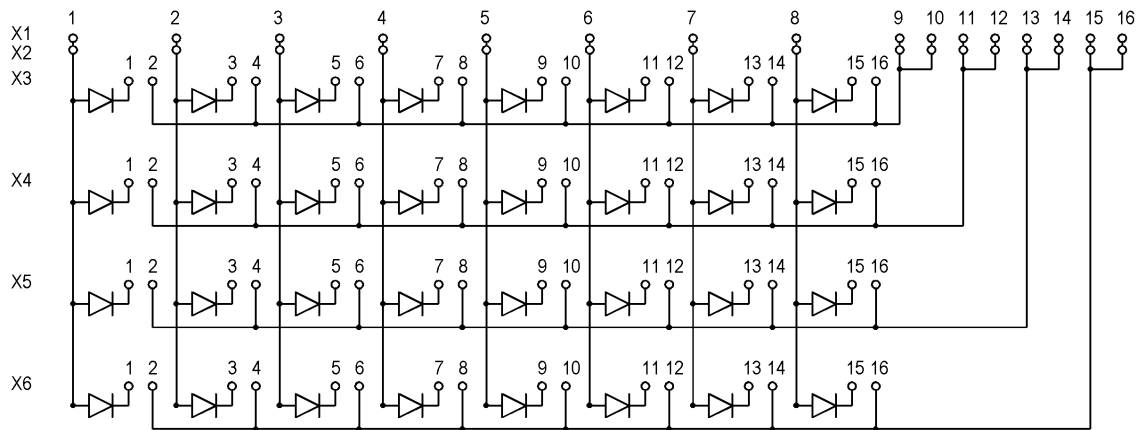


Anschluß

Federkraft-Steckklemmen max. 1,5 mm²

Der Steuerblock besitzt eine Dioden-Matrix. Hiermit können bis zu 32 Kontakte (Tasten) abgefragt oder Leuchten angesteuert werden. Die Anzahl benötigter Ein- und Ausgänge wird mit Hilfe dieser Matrix von 32 auf 12 reduziert. Mehrere Bausteine können kombiniert werden.

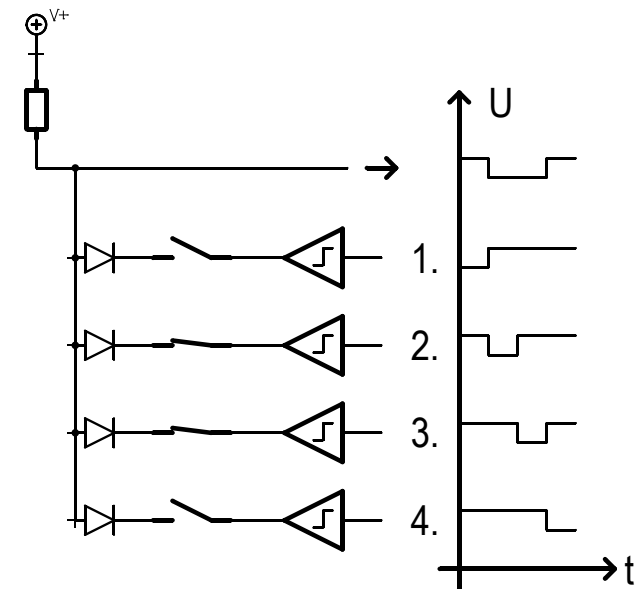
SPS/DDC Ansteuerung bzw. Abfrage indirekt als Open-Collector nach Masse schaltend oder direkt mit 24VDC.



Technische Daten

Eingang/Ausgang	125 V (0,8 A)
Arbeits-/ Lagertemperatur	-10 - +50°C / -30 - +80°C
Gehäuse	Kunststoff TS35, EN50022
Gewicht	150g
Masse	71 x 101 x 50 mm (BxHxT)

Beispiel: Ein- und Ausgänge aktiv low.



rinck electronics germany GmbH

Kleekamp 6

D-27356 Rotenburg (Wümme)

www.rinck-electronics.de

info@rinck-electronics.de

Steuerblock SB – Matrix 8x4 B

Eingang Digital 32x

Ausgang Digital 8x4 Abfragematrix

S 110.2

SBMATRIX8X4B

04.01.17