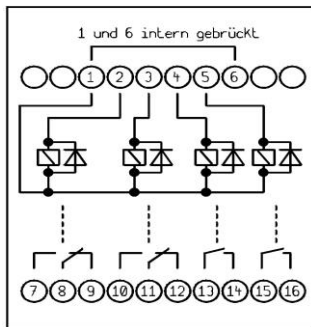


KB-REL4-TYP1



Dioden nur bei Relais mit DC Spule

Anschlussklemmen

Federkraftklemmen
6 pol., max. 2,5 qmm
10 pol., max. 2,5 qmm

- 1: Com. Eingang 1-4
- 2: Eingang 1,
- 3: Eingang 2,
- 4: Eingang 3,
- 5: Eingang 4,
- 6: Com. Eingang 1-4
- 7: Ausgang 1, N.O. Kontakt 1
- 8: " , Com. "
- 9: " , N.C. "
- 10: Ausgang 2, N.O. Kontakt 2
- 11: " , Com. "
- 12: " , N.C. "
- 13: Ausgang 3, N.O. Kontakt 3
- 14: " , Com. "
- 15: Ausgang 4, N.O. Kontakt 4
- 16: " , Com. "

Technische Daten

Eingang 1-4, Klemme 2-5 Relaisspule	12V, 24V, 230V, AC, DC nach Bestellangabe
Eingangsstrom	nach Relaisbestückung
Ausgang 1-4, Standardwerte:	max. 8A, max. 250V AC
Spitzenstrom	max. 30A, 4sec.
Schaltleistung	max. 1000VA
Prellzeit	max. 2ms

Die Kontaktdaten können abweichen, je nach Relais-Bestückung und der Anwendung (bitte Rückfrage)!

Isolationsspannung	4 kV
Arbeitstemperatur	-10 - +50°C
Lagertemperatur	-30 - +80°C
Gehäuse	Kunststoff, TS 35,
Gewicht	130 g
Maße	60x70x50 mm (BxHxT)

Relaisblock mit 4x Lastrelais, Spulen-Ansteuerung und Kontaktausführung nach Bestellangabe.
Ausgang 1 und 2 mit Umschaltkontakt, Ausgang 3 und 4 mit Schließerkontakt, siehe auch Blatt AN C500.
Klemme 1 und 6 sind intern zum Durchschleifen gebrückt. Gehäuse zum Aufschnappen auf TS 35 Tragschiene.

RINCK ELECTRONIC GMBH
Kleekamp 6
27356 Rotenburg Wümme
www.rinck-electronic.de
info@rinck-electronic.de

RELAIS-KLEMMENBLOCK KB-REL4-TYP1

Eingang 1-4	Relais-Spulenspannung nach Bestellangabe
Ausgang 1-2	Umschaltkontakt, Kontaktausführung nach Bestellung
Ausgang 3-4	Schließerkontakt

K101	KB-REL4-Typ1	23.03.15
-------------	--------------	----------