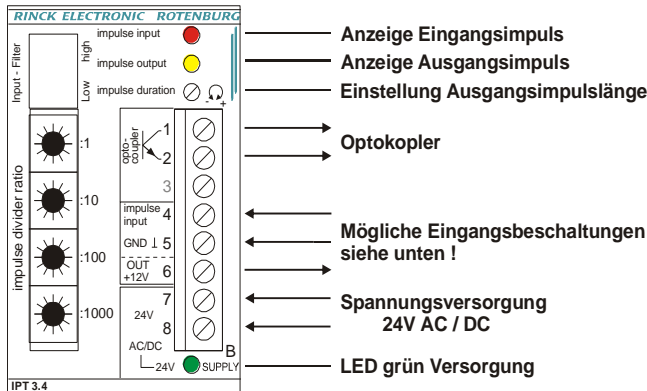


Anschlussbeispiele für Impulsteiler IPT.. und Impulsverlängerer IPL.. :

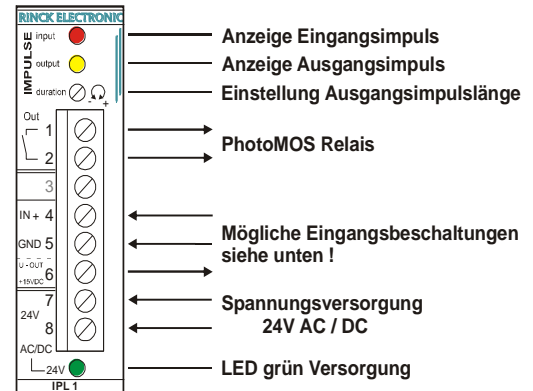
Der Impulsteiler IPT3.. teilt die Eingangsimpulse durch den, an dem Drehschalter, eingestellten Faktor. Die Ausgangsimpulslänge lässt sich am Poti einstellen. Der Eingangs- und der Ausgangsimpuls werden mit LED's angezeigt.

Der Impulsverlängerer IPL1 verlängert den Eingangsimpuls um die, am Poti, eingestellte Zeit, siehe auch das Datenblatt. Die LED's zeigen den Eingangs- und den Ausgangsimpuls an.

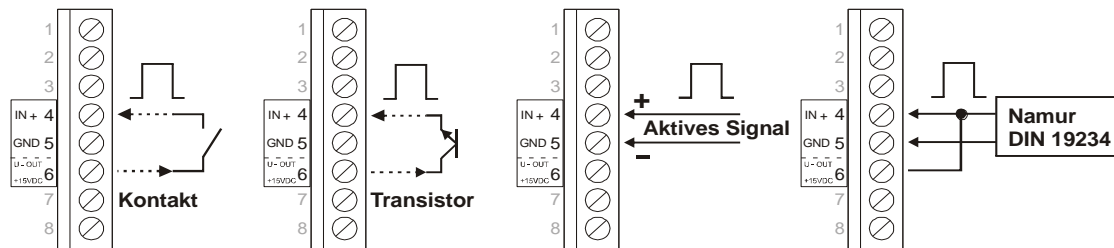
IPT3. ..



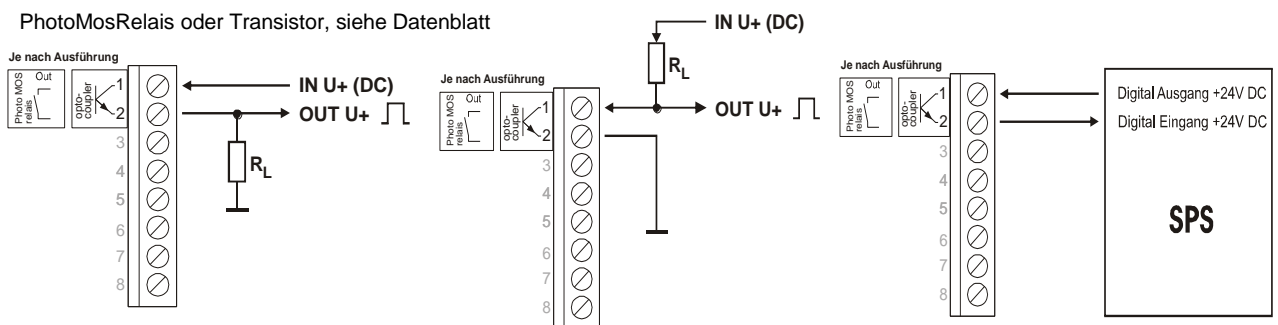
IPL 1



1.) Anschlussbeispiele des Einganges:



2.) Anschlussbeispiele des Ausganges:



Weitere technische Daten sind den entsprechenden Gerätedatenblättern IPT3.. (Blatt C301) und IPL.. (Blatt C303.1) bzw. dem Gerätebeipack zu entnehmen.