

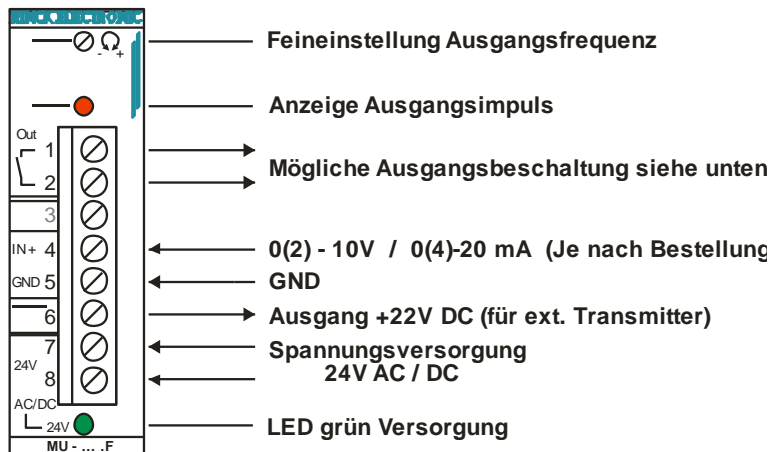
## Anschlussbeispiele für den Messumsetzer MU-UI.F Frequenz Ausgang:

Der Messumsetzer MU-UI..F setzt das Eingangsnormsignal (Spannung oder Strom) in Frequenz / Impulse um. Der Ausgang ist galvanisch getrennt, bis max. 50Hz Ausgangsfrequenz wird im Ausgang ein PhotoMosRelais (unipolar) eingesetzt, bei höheren Ausgangsfrequenzen wird im Ausgang ein Optokoppler-Transistor (gepolt) genutzt.

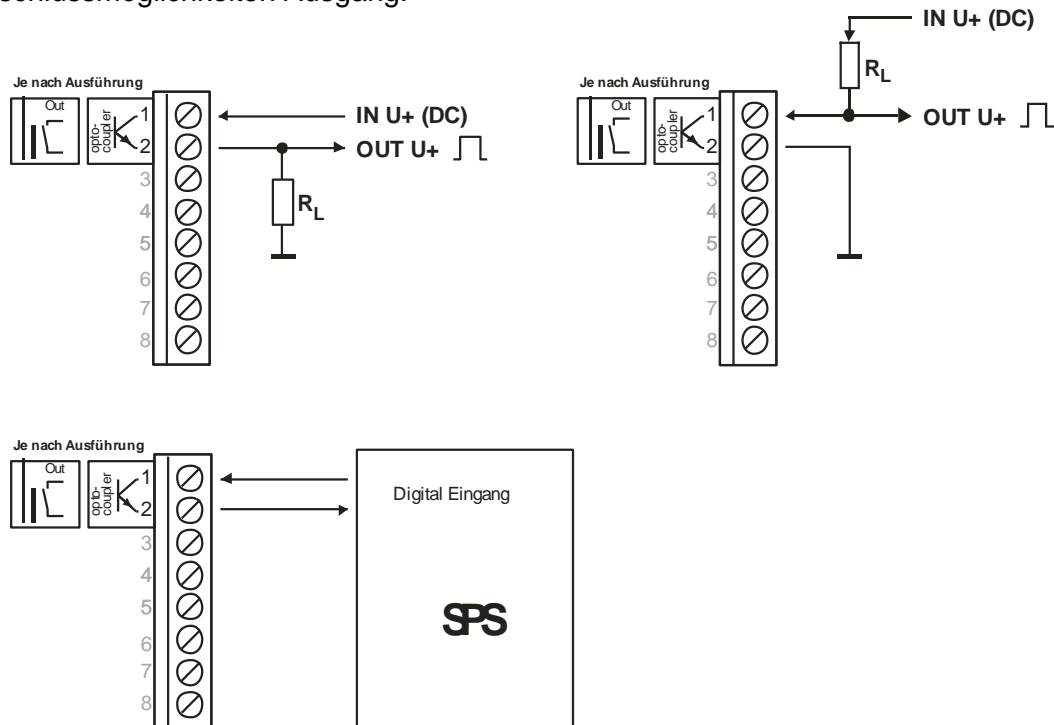
Für die Werkskalibrierung sind die gewünschten Eingangs- und Ausgangswerte bei Bestellung anzugeben. Mit dem Poti F-OUT kann ein Feinabgleich der Ausgangsfrequenz erfolgen.

Die Ausgangsimpulse sind an der roten LED zu erkennen (nur bei niedriger Frequenz erkennbar). Die grüne LED zeigt den Betrieb an.

MU-... .F



Anschlussmöglichkeiten Ausgang:



Weitere technische Daten sind dem entsprechenden Gerätedatenblatt MU-UI.F (Blatt B411) zu entnehmen.